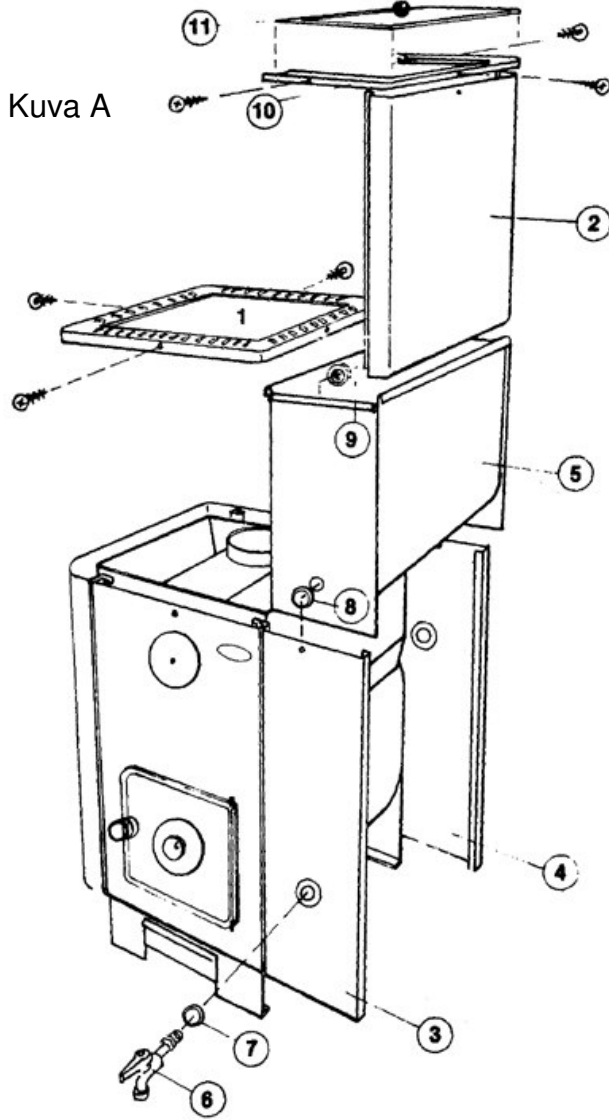




VESISÄILIÖIDEN no: 17100, 17200 ja 17300 ASENNUS- JA KÄYTTÖOHJE

TÄMÄ PAKKAUS SISÄLTÄÄ:

Säiliön no: 17100, 17200 tai 17300, säiliön kannen, hanan + tiivisteet, kiukaan ulkovaipan jatkolevyt 2 kpl, säiliön ylälista + 3 kpl ruuveja, hanan kiristysavaimen.

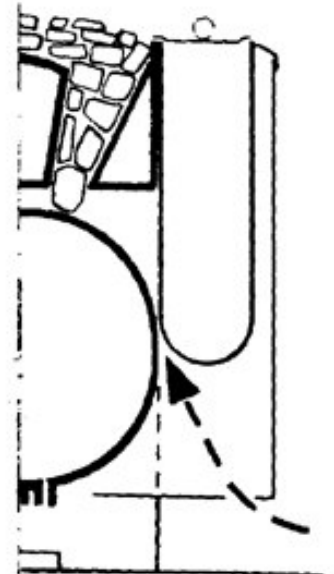


Kuva A

SÄILIÖN ASENNUS

1. Irrotetaan kiukaan ylälistan (osa 1) kuusi peltiruuvia ja nostetaan ylälista pois.
2. Kiukaan sivulevy (osa 2) nostetaan pois siltä sivulta, jolle säiliö halutaan asentaa.
3. Ulkovaipan jatkolevyt (osat 3 ja 4) asetetaan paikoilleen.
4. Säiliö (osa 5) nostetaan paikoilleen riippumaan kiukaan sisäosan reunan varaan.
5. Hanaan (osa 6) asetetaan tiiviste (osa 7) ja hana työnnetään vaipan reikään. Toinen tiiviste (osa 8) lisätään vaipan sisäpuolelle. (Ei säiliön sisäpuolelle kts. Kuva A).
6. Hana työnnetään säiliön reikään varoen, ettei säiliön ja vaipan välissä oleva tiiviste putoa.
7. Hanan mutteri (osa 9) laitetaan paikoilleen ja kiristetään pakettin mukana olevalla avaimella.
8. Pois otettu sivulevy laitetaan paikoilleen (osa 2)
9. Kiukaan ylälista (osa 1) laitetaan paikoilleen.
10. säiliön ylälista (osa 10) laitetaan paikoilleen.
11. Kansi (osa 11) laitetaan paikoilleen

Kuva B



Säiliö on aina ennen lämmityksen alkua täytettävä vedellä. Kylpemisen aikana on lisättävä vettä käytetyn tilalle **välittömästi**, jotta säiliö pysyy mahdollisimman täytenä niin kauan kuin kiukaassa pidetään tulta.

Jos vesi pyrkii kiehumään, se voidaan estää laittamalla vesisäiliön ja kiukaan tulipesän väliin sopivan kokoinen (esim. n. 30x20cm) n. 3mm:n vahvuinen eristelevy (metallilevy) työntämällä levy alakautta paikoilleen (kts. Kuva B).

Jos kiuas on talvella olosuhteissa, joissa säiliöön jäänyt vesi voi jäätyä, on säiliö tyhjennettävä, ettei jää aiheuta vääntymisiä säiliöön.

Vaajana kuumentamisen ja jäätyamisen aiheuttamat vääntymät haittaavat heti veden lämpenemistä säiliössä, koska kontakti tulipesään pienenee.

MISA OY
Punaportinkatu 15
54710 LEMI
FINLAND

Puh. (Tel)
020-710 9390
Int. +358-20-710 9390
Homepage: www.misa.fi

Telefax
020-710 9399
Kotipaikka: Lemi
E-mail: misa@misa.fi

Y-tunn. 0162038-3
Krnro 188.087
Alv rek.

30.8.2005